

- ① EJENDOMMENS HOVEDAFSPÆRRINGSVENTIL
Leveres og monteres af Forsyningen.
- ② VANDMÅLER, ENERGIMÅLER OG PASRØR.
Pasrør udleveres mod forevisning af attesteret tilmeldingsblanket på varmekædet og monteres af installatøren.
Måler leveres og monteres af Forsyningen.
- ③ FØLERLOMMER.
Følerlommer udleveres mod forevisning af attesteret tilmeldingsblanket på varmekædet og monteres af installatøren.
Se tegning nr. 74-03.
- ④ DIFFERENSTRYKREGULATOR.
Fælles differenstrykregulator tillades
- ⑤ AFSPÆRRINGVENTIL FØR MÅLER.
- ⑥ AFSPÆRRINGSVENTIL.
Afspærringsventil kan udelades hvis afstanden mellem afspærringsventilerne ① og ⑤ er højst 3 meter.
- ⑦ PRØVESTUTS.
Røraftgrening med slutmuffe, fri af rørisolering.

ANLÆG.

Primærsiden udføres efter Tn 10 og trykprøves med 13 bar koldt vandstryk.
Udluftning og tømningsteder udføres efter bestemmelsernes pkt. 6.5.
Gevindsamlinger kan anvendes i dimensioner op til $D_n \leq 50$ mm.
Større dimensioner svejdes eller samles med flanger.

TILMELDING, FÆRDIGMELDING.

Tilmeldingsblanket (i 3 eksemplarer) udfyldes af installatøren og indsendes sammen med projekttegninger. Et eksemplar af tilmeldingsblanketten returneres derpå med Forsyningens tilladelsespåtegning.
Besigtigelse aftales med mindst 2 dages varsel på tlf. 38 18 55 22.
Installatøren færdigmelder på bagsiden af tilmeldingsblanketten.

FREDERIKSBERG FORSYNING Stæhr Johansens Vej 38 2000 Frederiksberg	Målestok 1:~	Jun. 2000	Signatur LK
SIGNATURFORKLARING POSITIONSNUMRE	TEGNING NUMMER		
	74 - 01		

Brugsvand, varmt

Brugsvand, cirkulation

Brugsvand, koldt

Fjernvarme, retur

Fjernvarme, frem

Radiatoranlæg, frem

Radiatoranlæg, retur

SIGNATURER

⊗ NÅLEVENTIL

⊗ AFSPÆRRING

⊗ STRENGREGULERINGSVENTIL

⊗ KONTRAVENTIL

⊗ REGULERINGSVENTIL

⊗ DIFFERENSTRYKSREGULATOR

■ SNAVSSAMLER

⊗ MANOMETER MED VENTIL

● TERMOMETER

⊗ SIKKERHEDSVENTIL

⊗ PUMPE

⊗ VAND- OG ENERGIMÅLER

⊗ DRIFTSTERMOSTAT

⊗ FØLERLOMME

⊗ AFTAPNING

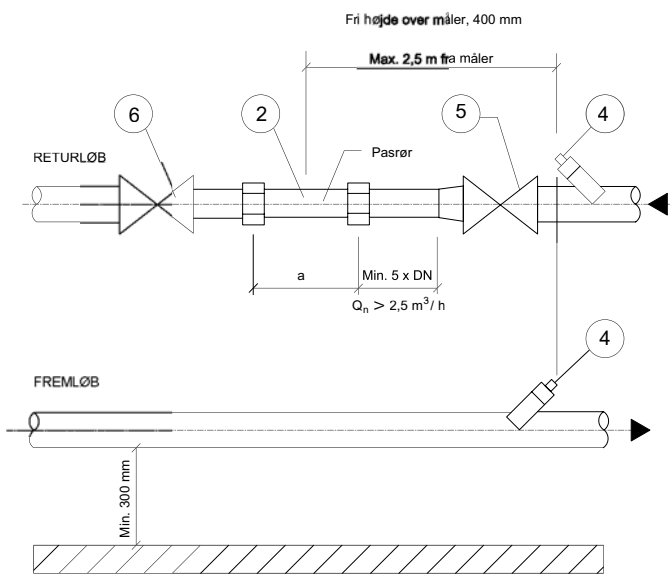
⊗ VARMEVEKSLER

⊗ TRYKEKSPANSIONSBEHOLDER

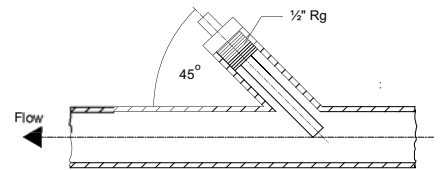
⊗ UDEFØLER
VEJRKOMPENSERINGSANLÆG

⊗ PRØVESTUTS MED SLUTMUFFE
AFPROPNING

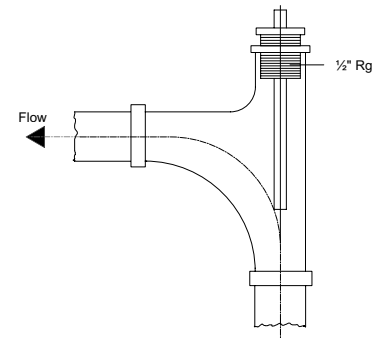
FREDERIKSBERGFORSYNING Stæhr Johansens Vej 38 2000 Frederiksberg	Målestok 1:~	Jun. 2000	Signatur LK
Diagram - varmecentral	TEGNING NUMMER		
Fjernvarme - tilslutningsanlæg	74 - 02		



EKSEMPEL PÅ MONTAGE AF FØLERLOMME SVEJST SAMLING



EKSEMPEL PÅ MONTAGE AF FØLERLOMME FITTET SAMLING

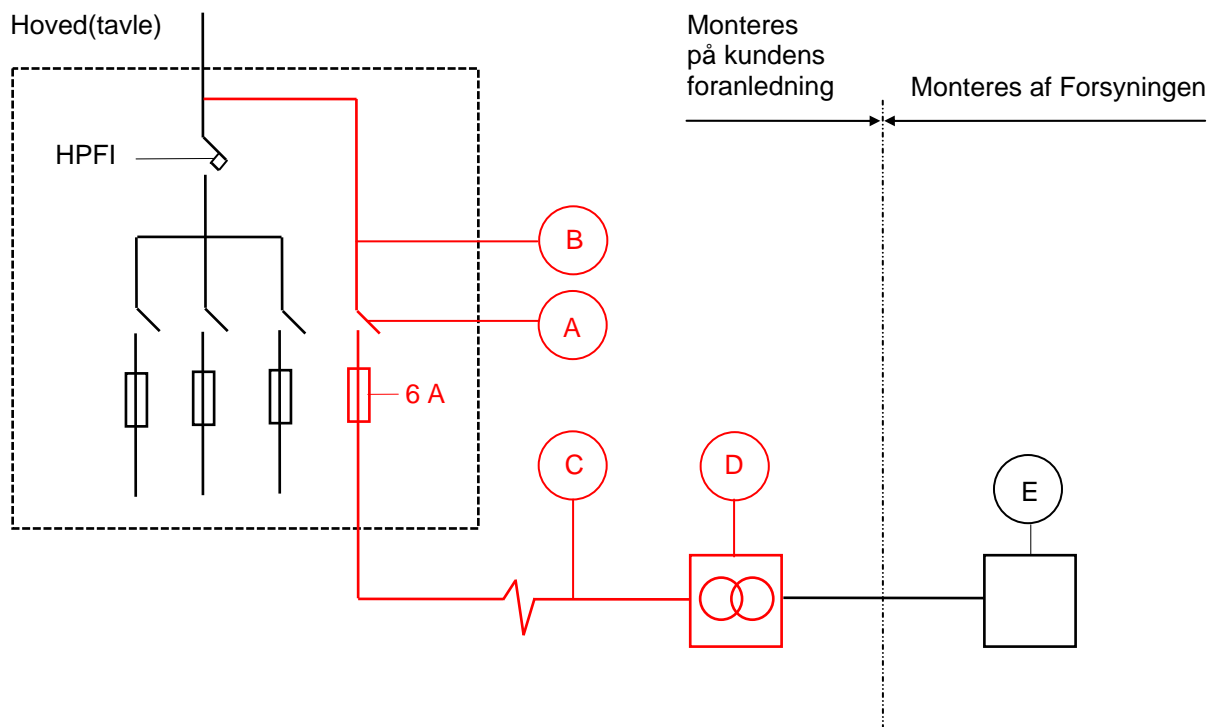


MÅLER					
Størrelse	Dimension	Flow	Byggelængde	b min. mm	c min. mm
	Målerstørrelse	Q nom. (m ³ /h)	a mm		
Art	Dim.				
GEVIND	15	1,5	165	200	300
	20	2,5	190		
	25	3,5	260		
	25	6,0	260		
	40	10,0	300		
FLANGE	50	15,0	270	250	400
	65	25,0	300		
	80	40,0	300		
	100	60,0	360		500
	160	150,0	500		

FREDERIKSBERG FORSYNING Stæhr Johansens Vej 38 2000 Frederiksberg	Målestok 1:~	Jun. 2000	Signatur LK
	TEGNINGSNUMMER 74 - 03		

Installationsforslag A

Markeret med rødt er installatørens opgave.



- A** Plomberbar gruppeafbryder Servodan 1 P – N med 6 amp. sikring. Tilgang taget før HPFI.
- B** PNT 4[□]- 6[□] dobbeltisoleret ledning.
- C** Ubrudt kabel 3 x 1,5[□] PVIKJ.
- D** - 220 V / 24 V AC forsyning opsættes ved fjernvarmemåler (I UG kasse eller lignende).
- E** Fjernvarmeenergimåler som monteres af Forsyningen.

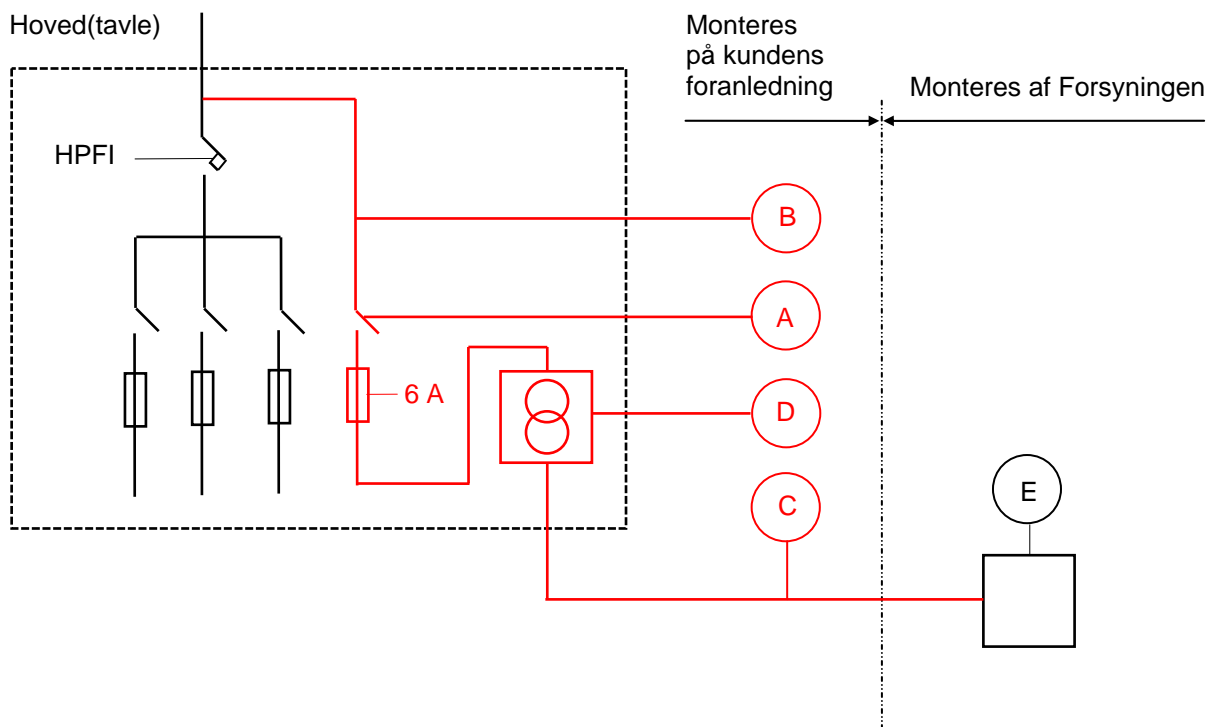
POS A+D Udleveres på Varmeværket sammen med pasrør og følerlommer.

løvrigt henvises til ELRÅD MEDDELTSE, installationer nr. 27/09.

FREDERIKSBERG FORSYNING Stæhr Johansens Vej 38 2000 Frederiksberg	Målestok 1:~	Juni 2009	Signatur LK
NETFORSYNET ENERGIMÅLER	TEGNING NUMMER		
	74 – 04 A		

Installationsforslag B (Kun hvis tavle er placeret i varmerum).

Markeret med rødt er installatørens opgave.



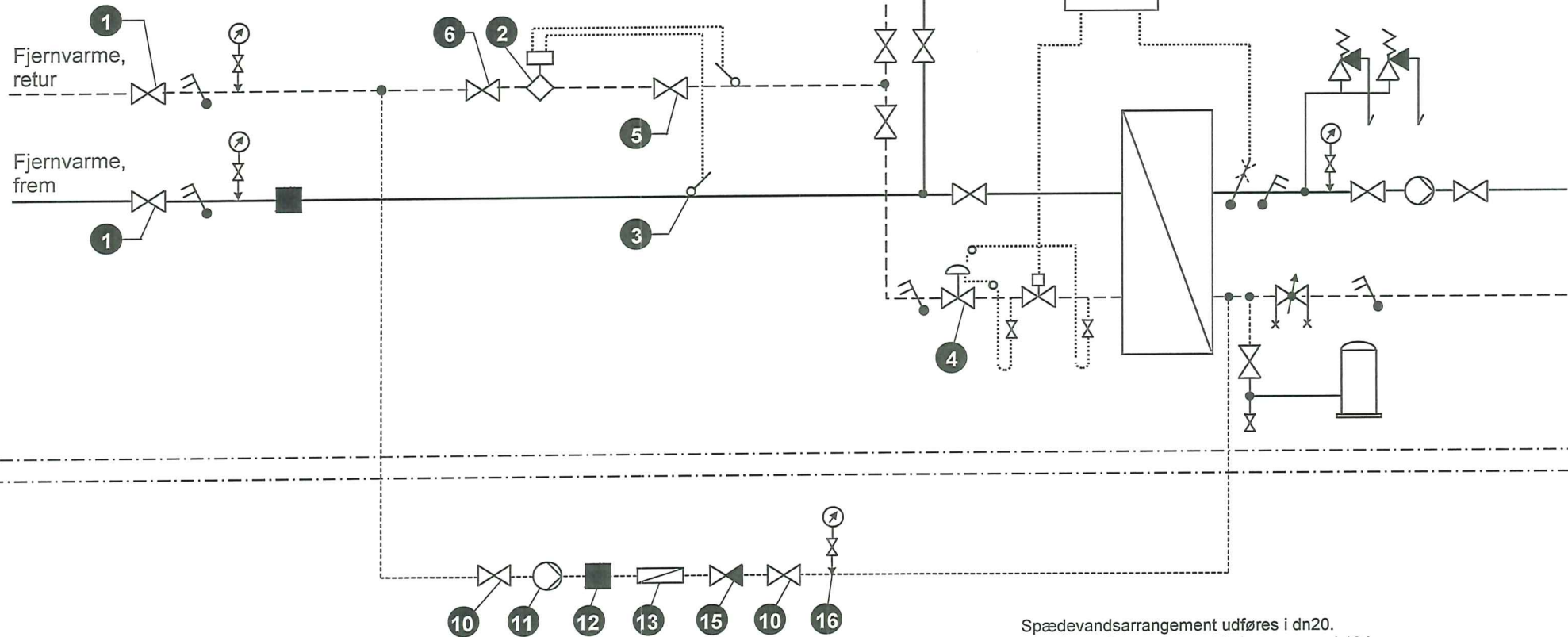
- A** Plomberbar gruppeafbryder Servodan 1 P - N med 6 amp. sikring. Tilgang taget før HPFI.
- B** PNT 4[□]- 6[□] dobbeltisoleret ledning.
- C** Ubrudt kabel 2 x 0,75 PKA eller lignende.
- D** - 220 V / 24 V AC forsyning monteres på Din. skinne i tavle.
- E** Fjernvarmeenergimåler som monteres af Forsyningen.

POS A+D Udleveres på Varmeværket sammen med pasrør og følerlommer.

løvrigt henvises til ELRÅD MEDDELTSE, installationer nr. 27/09.

FREDEKRSBERG FORSYNING Stæhr Johansens Vej 38 2000 Frederiksberg	Målestok 1:~	Juni 2009	Signatur LK
NETFORSYNET ENERGIMÅLER	TEGNING NUMMER		
	74 - 04 B		

Udsnit af diagram 74-02



- 10** Afspærringsventil.
- 11** Eventuel pumpe (Max 10 bar).
- 12** Filter.
- 13** Konstantstrømventil flow max. 0,6 m³ / h.
- 15** Kontraventil
- 16** Manometer 0-10 bar.

Spædevandsarrangement udføres i dn20.
 Spædevandsarrangement trykprøves med 13 bar
 koldt vandstryk.
 Kobberrør samles med hårdlodning.
 I øvrigt henvises til de tekniske bestemmelser.

FREDERIKSBERGFORSYNING Stæhr Johansens Vej 38 2000 Frederiksberg	Målestok 1:~	Nov. 2005	Signatur LK
	Spædevandsarrangement		
Fjernvarme - tilslutningsanlæg		TEGNING NUMMER 74 - 05	