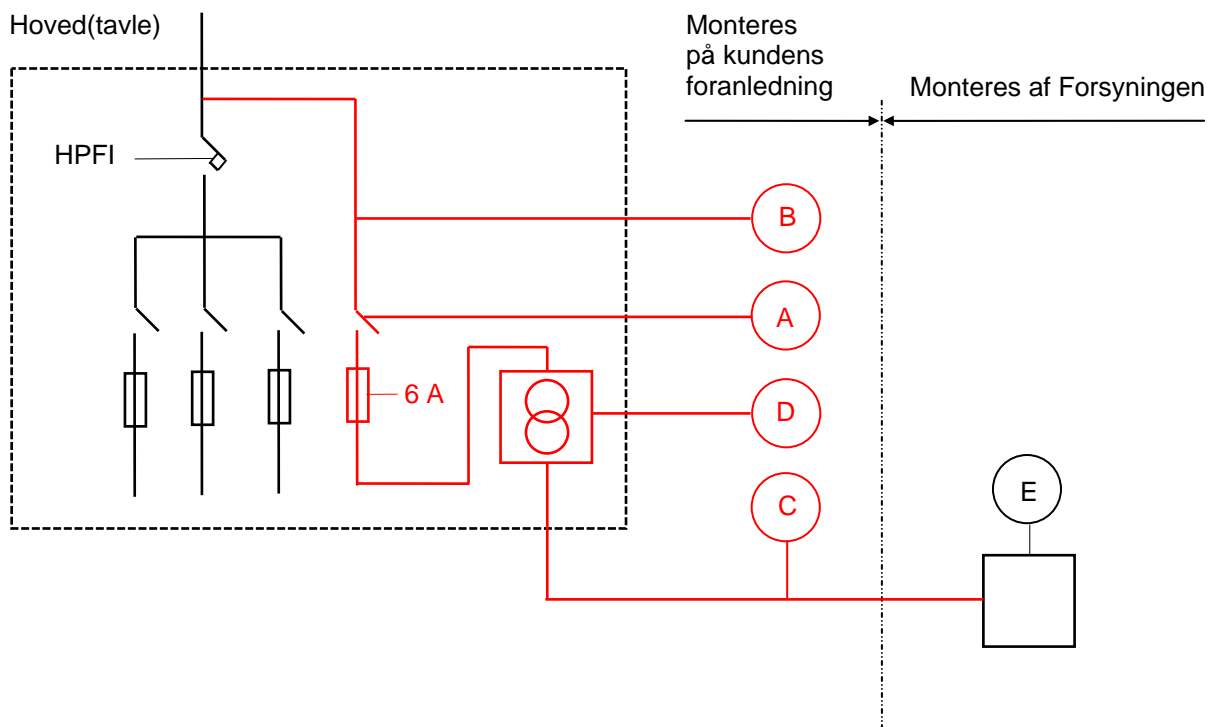


Installationsforslag B (Kun hvis tavle er placeret i varmerum).

Markeret med rødt er installatørens opgave.



- A** Plomberbar gruppeafbryder Servodan 1 P - N med 6 amp. sikring. Tilgang taget før HPFI.
- B** PNT 4[□] - 6[□] dobbeltisoleret ledning.
- C** Ubrudt kabel 2 x 0,75 PKA eller lignende.
- D** - 220 V / 24 V AC forsyning monteres på Din. skinne i tavle.
- E** Fjernvarmeenergimåler som monteres af Forsyningen.

POS A+D Udleveres på Varmeværket sammen med pasrør og følerlommer.

løvrigt henvises til ELRÅD MEDDELTSE, installationer nr. 27/09.

FREDEKRSBERG FORSYNING Stæhr Johansens Vej 38 2000 Frederiksberg	Målestok 1:~	Juni 2009	Signatur LK
NETFORSYNET ENERGIMÅLER	TEGNING NUMMER		
	74 - 04 B		