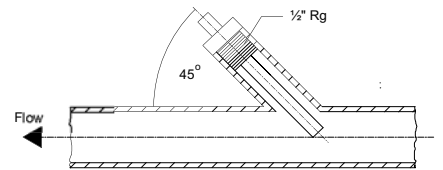
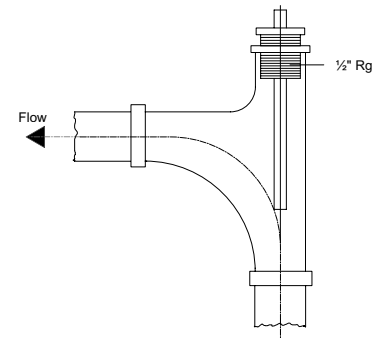


EKSEMPEL PÅ MONTAGE AF FØLERLOMME SVEJST SAMLING



EKSEMPEL PÅ MONTAGE AF FØLERLOMME FITTET SAMLING



| MÅLER | | | | | |
|-----------|----------------|-------------------------------|-------------|--------------|--------------|
| Størrelse | Dimension | Flow | Byggelængde | b min. mm | c min. mm |
| | Målerstørrelse | Q nom. (m ³ /h) | a mm | | |
| Art | Dim. | | | | |
| GEVIND | 15 | 1,5 | 165 | 200 | 300 |
| | 20 | 2,5 | 190 | | |
| | 25 | 3,5 | 260 | | |
| | 25 | 6,0 | 260 | | |
| | 40 | 10,0 | 300 | | |
| FLANGE | 50 | 15,0 | 270 | 250 | 400 |
| | 65 | 25,0 | 300 | | |
| | 80 | 40,0 | 300 | | |
| | 100 | 60,0 | 360 | | 500 |
| | 160 | 150,0 | 500 | | |

| | | | |
|---|----------------------------------|--------------|----------------|
| FREDERIKSBERG FORSYNING Stæhr Johansens Vej 38 2000 Frederiksberg | Målestok 1:~ | Jun. 2000 | Signatur LK |
| | TEGNINGSNUMMER 74 - 03 | | |