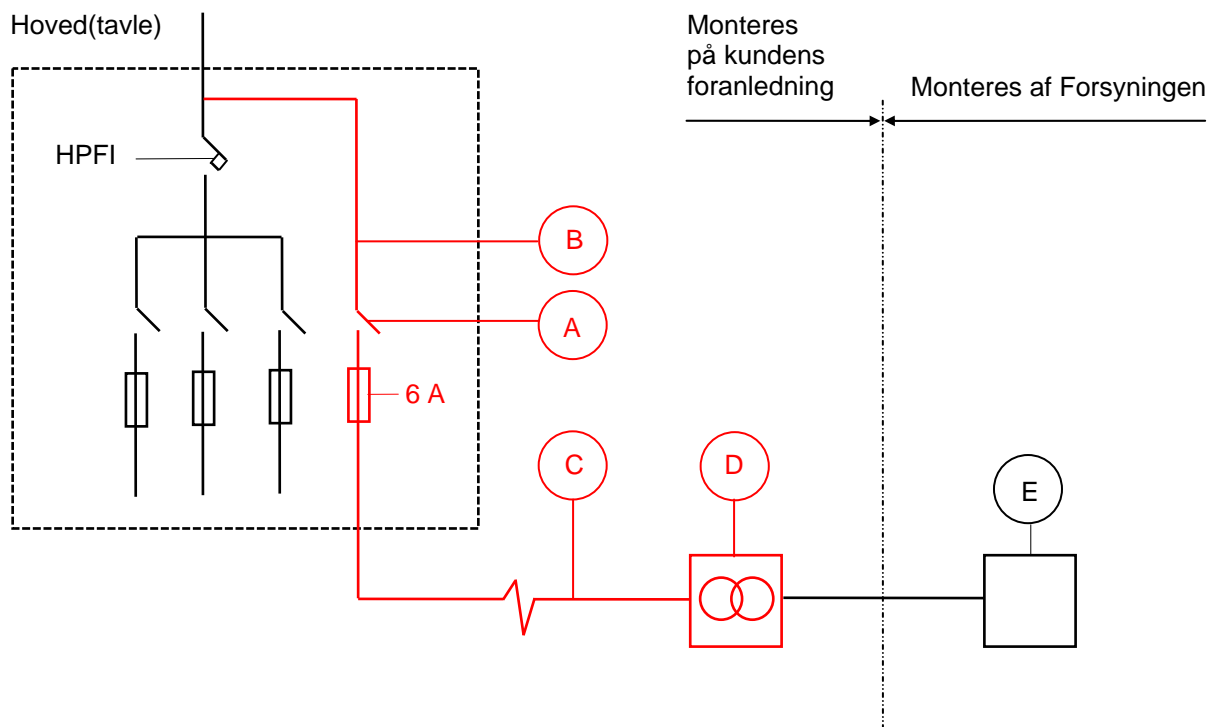


# Installationsforslag A

Markeret med rødt er installatørens opgave.



- A** Plomberbar gruppeafbryder Servodan 1 P – N med 6 amp. sikring. Tilgang taget før HPFI.
- B** PNT 4<sup>□</sup>- 6<sup>□</sup> dobbeltisoleret ledning.
- C** Ubrudt kabel 3 x 1,5<sup>□</sup> PVIKJ.
- D** - 220 V / 24 V AC forsyning opsættes ved fjernvarmemåler (I UG kasse eller lignende).
- E** Fjernvarmeenergimåler som monteres af Forsyningen.

POS A+D Udleveres på Varmeværket sammen med pasrør og følerlommer.

løvrigt henvises til ELRÅD MEDDELTSE, installationer nr. 27/09.

|   |                 |              |                |
|---|-----------------|--------------|----------------|
| FREDERIKSBERG FORSYNING<br>Stæhr Johansens Vej 38<br>2000 Frederiksberg | Målestok<br>1:~ | Juni<br>2009 | Signatur<br>LK |
| NETFORSYNET<br>ENERGIMÅLER  | TEGNING NUMMER  |              |                |
|   | 74 – 04 A       |              |                |